

# INFRAESTRUTURA



## AEROPORTOS

## SNEF

O crescimento da demanda de passageiros no segmento aeroportuário traz cada vez mais o desafio a infraestrutura aeroportuária por performance, capacidade, qualidade e segurança. A SNEF oferece Engenharia e Soluções Integradas sob medidas para atender a esta demanda.

Excelência em Gestão de Projeto, time próprio e engenharia focada em execução são diferenciais que nos permitem a entrega de obras críticas e complexas, respeitando as necessidades de **prazo, qualidade e custo**.



**SOLUÇÕES  
INTEGRADAS**



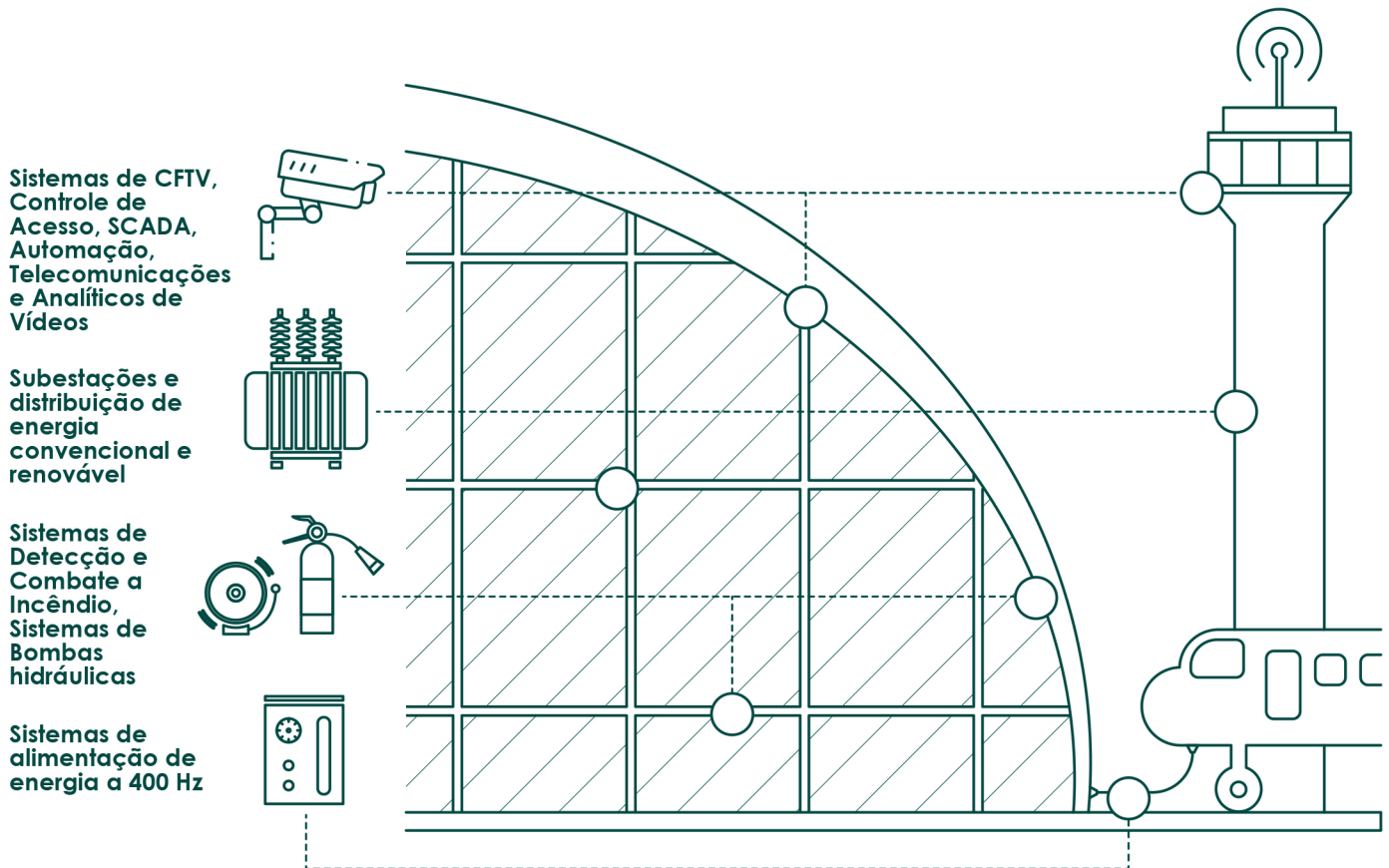
**ENGENHARIA  
FOCADA NA  
EXECUÇÃO**



**METODOLOGIA  
DE GESTÃO  
DE PROJETO**



**TIME PRÓPRIO  
DEDICADO**



## Nossas Soluções Integradas

- Sistemas de Monitoramento / CFTV
- Analíticos de Vídeo
- Infraestrutura de Redes de Dados / Fibra Ótica
- Ciber Security
- Controle de Acesso
- Sonorização
- Multimídia
- Detecção e Combate a Incêndio
- Iluminação Interna e Externa
- Sistemas de Aterramento e SPDA
- Subestações de Alta e Média
- Distribuição em Baixa Tensão
- Sistemas de Alimentação a 400Hz

## Nossos Serviços

- Projetos Básicos e Executivos em Sistemas Eletromecânicos, de Energia, Segurança e Telecomunicações
- Estudos Pontuais de Situações Críticas, Problemas Técnicos ou Avaliação de Anomalias em Sistemas
- Gerenciamento, Supervisão de Implantações e Projetos de Sistemas
- Engenharia e Serviços de Manutenção em Sistemas de Energia, Telecomunicações e de Segurança
- Consultoria em AVCB
- Consultoria em Cyber Security

Para saber mais, entre em contato:

infraestrutura@snef.com.br | www.snef.com.br